

CAHIER DES CHARGES 2011

Télétransmission EDI des Déclarations de Revenus Professionnels

Tome 4 Guide Technique des Transferts

Annexe 1 GUM INFENT Déclaration des R.P.

A G O R A	Guide Technique des transferts 2011	2
M.S.A	Télétransmission EDI des DRP Annexe 1	

MESSAGE : INFENT
Déclaration des Revenus Professionnels

NORME : EDIFACT

REPERTOIRE : D00B

SUBSET : RP0101

A G O R A	Guide Technique des transferts 2011	3
M.S.A	Télétransmission EDI des DRP	
	Annexe 1	

FONCTION DU MESSAGE

Le message INFENT (**IN**formations **ENT**reprises) utilisé permet aux mandataires (Centres de Gestion, Cabinets d'expertise comptable) de transmettre les déclarations de revenus professionnels des non salariés agricoles à la Mutualité Sociale Agricole (MSA)

LA NORME EDIFACT

Principes d'utilisation

Seuls les segments et données décrits dans ce guide sont pris en compte.

Les segments sont présents dans la séquence selon laquelle ils apparaissent dans le message.

Statut des composants

M (Mandatory)	Obligatoire
C (Conditional)	Conditionnel
R (Required)	Requis (Conditionnel dans la norme, mais rendu Obligatoire par le groupe de travail)
N (Not used)	Non utilisé

Caractères séparateurs

'	(Apostrophe)	Termine le segment
:	(Deux points)	Sépare les données constitutives à l'intérieur d'une donnée composite
+	(Signe plus)	Sépare l'étiquette du segment des données et les données simples et/ou composites.
,	Virgule	Représente la marque décimale
?	(Point d'interrogation)	Caractère suspensif : Rétablit la signification normale des caractères définit précédemment. Il précède immédiatement le caractère de service.

Le . (point) est le caractère décimal par défaut.

La chaîne de caractères de services UNA sera obligatoirement transmise avec les valeurs suivantes :

UNA:+,?Δ' avec "Δ" = blanc

Longueur des informations

Le signe (-) et la marque décimale, dans une zone numérique, le caractère suspensif, dans une zone alphabétique ou alphanumérique ne doivent jamais être décomptés dans la longueur de la zone.

Lorsqu'une marque décimale est transmise, elle doit être précédée et suivie d'au moins un caractère.

AGORA	Guide Technique des transferts 2011	4
M.S.A	Télétransmission EDI des DRP	
	Annexe 1	

Format des données :

a : alphabétique

n : numérique

an : alphanumérique

an..3 : donnée alphanumérique sur 3 caractères au plus

an3 : donnée alphanumérique sur 3 caractères exactement

n..3 : donnée numérique sur 3 caractères au plus

n3 : donnée numérique sur 3 caractères exactement

Le format et la longueur des données indiquées dans ce document sont celles requises par le groupe de travail et respectent scrupuleusement celles de la norme EDIFACT.

GLOSSAIRE

L'émetteur : L'entité chargée de formater le fichier à la norme EDIFACT et de l'envoyer dans la boîte à lettres du destinataire (ATLAS / TEDECO)

Le destinataire : L'entité qui reçoit le fichier et qui l'exploite (Caisse MSA)

Le mandataire : L'entité chargée de constituer la déclaration de Revenus professionnels de ses adhérents. (Association de gestion agréée, Centre de Gestion agréé, Cabinet d'expertise comptable...)

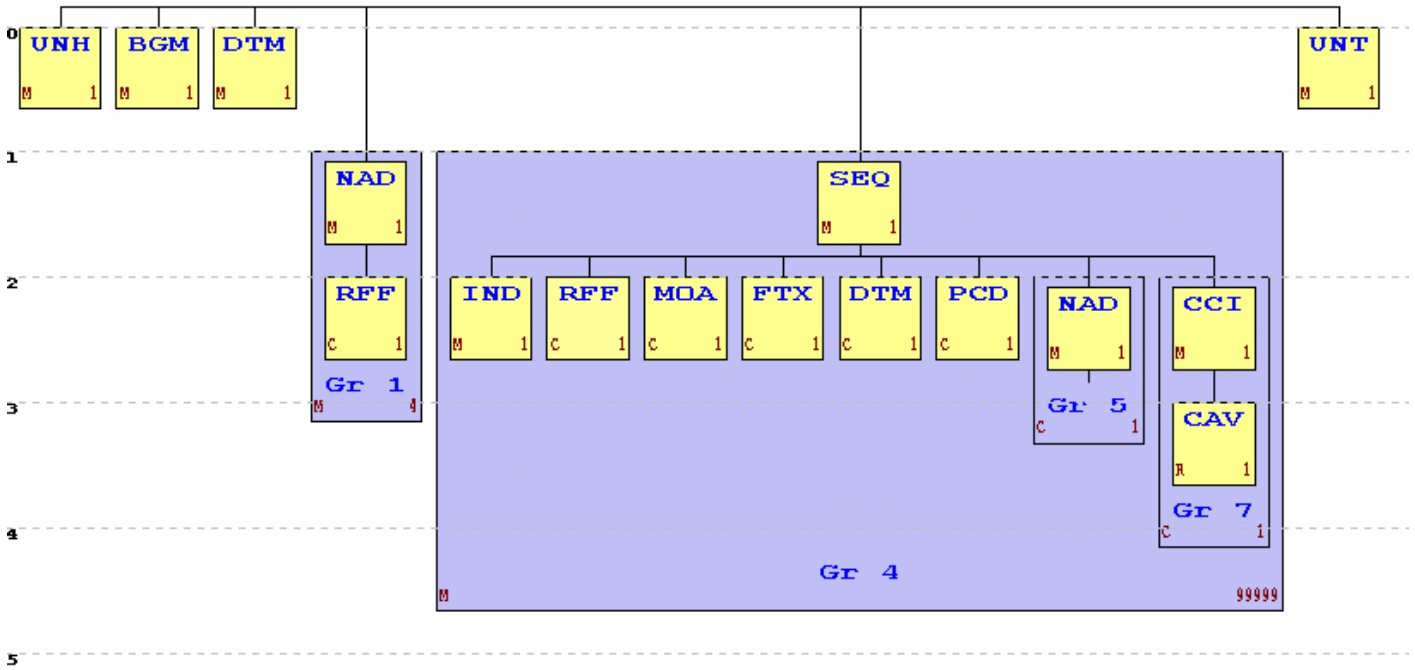
Le mandataire peut également être l'émetteur

Le déclarant : La personne physique qui doit déclarer ses revenus

Le dossier du déclarant : Ensemble de formulaires constitués par une Déclaration de Revenus professionnels et de 0 à n feuilles annexe de calcul (FAC)

AGORA	Guide Technique des transferts 2011	5
M.S.A	Télétransmission EDI des DRP	
	Annexe 1	

DIAGRAMME DE BRANCHEMENT



AGORA	Guide Technique des transferts 2011	6
M.S.A	Télétransmission EDI des DRP	
	Annexe 1	

UNB	M	1	En-tête d'interchange	
Fonction : Commencer, identifier et préciser un interchange				

Donnée	Statut	Format	Libellé	Contenu/Commentaires
S001	M		IDENTIFIANT DE SYNTAXE	
0001	M	a4	Identifiant de syntaxe.	UNOC : Jeu de caractères C
0002	M	n1	Numéro de version de syntaxe	3
S002	M		EMETTEUR D'INTERCHANGE	
0004	M	n14	Identification de l'émetteur	Code SIRET de l'émetteur
0007	R	an..4	Qualifiant du code d'identification du partenaire	5 : Code SIRET
0008	R	an..14	Adresse d'acheminement en retour	TEDECO140
S003	M		RECEPTEUR DE L'INTERCHANGE	
0010	M	an11	Identification du destinataire	MSA_EDI_DRP
0007	R	an..4	Qualifiant du code d'identification du partenaire	ZZ
0014	R	an..14	Adresse de routage	TEDECO140
S004	M		DATE / HEURE DE PREPARATION	
0017	M	n6	Date	Format AAMMJJ
0019	M	n4	Heure	Format HHmm
0020	M	an..14	Référence de contrôle de l'interchange	Référence unique attribuée par l'émetteur
<i>S005</i>	<i>N</i>		<i>REFERENCE DESTINATAIRE / MOT DE PASSE</i>	
<i>0022</i>	<i>N</i>	<i>an..14</i>	<i>Référence destinataire/mot de passe</i>	
<i>0025</i>	<i>N</i>	<i>an2</i>	<i>Qualifiant du mot de passe/référence du récepteur.</i>	
<i>0026</i>	<i>N</i>	<i>an..14</i>	<i>Référence application</i>	
<i>0029</i>	<i>N</i>	<i>a1</i>	<i>Code de priorité pour le traitement</i>	
<i>0031</i>	<i>N</i>	<i>n1</i>	<i>Demande d'accusé réception</i>	
0032	R	an6	Identifiant de l'accord d'échange	RP0101
0035	C	n1	Indicateur de test	1 si test, non renseigné si réel

Notes

Donnée 0001 :

Dans le jeu de caractères de niveau C, tous les caractères de l'alphabet (chiffres, majuscules, minuscules, minuscules accentuées et caractères spéciaux) sont autorisés.

Donnée 0004 :

L'émetteur peut être le mandataire (Centre de gestion, Cabinet d'expertise comptable) ou un sous-traitant. Dans tous les cas il faut indiquer le code SIRET de l'émetteur

Exemple

UNB+UNOC:3+12345678900012:5:TEDECO140+MSA_EDI_DRP:ZZ:TEDECO140+040522:0812+00000000000001+++++RP0101+1'

AGORA	Guide Technique des transferts 2011	7
M.S.A	Télétransmission EDI des DRP	
	Annexe 1	

UNH	M	1	Entête de message	
Fonction : Débute, identifie et spécifie un message				

Donnée	Statut	Format	Libellé	Contenu/Commentaires
0062	M	an..14	Numéro de référence du message	
S009	M		IDENTIFIANT DU MESSAGE	
0065	M	an..6	Identifiant du type de message	INFENT
0052	M	an..3	N° de la version du type de message.	D
0054	M	an..3	N° de la révision du message	00B
0051	M	an..2	Agence de contrôle	UN
0057	M	an..6	Code attribué par l'association	RP0101
<i>0068</i>	<i>N</i>	<i>an..35</i>	<i>Référence commune d'accès</i>	
<i>S010</i>	<i>N</i>		<i>STATUT DE TRANSFERT</i>	
<i>0070</i>	<i>N</i>	<i>n..2</i>	<i>Séquence des transferts</i>	
<i>0073</i>	<i>N</i>	<i>a1</i>	<i>Premier et dernier transferts</i>	

Notes

Donnée 0062 :

N° séquentiel du message dans l'interchange (1 à n) attribué par l'émetteur

Exemple

UNH+1+INFENT:D:00B:UN:RP0101'

A G O R A	Guide Technique des transferts 2011	8
M.S.A	Télétransmission EDI des DRP	
	Annexe 1	

BGM	M	1	Début du message	
Fonction : Indiquer le type et la fonction d'un message et en transmettre le numéro d'identification.				

Donnée	Statut	Format	Libellé	Contenu/Commentaires
C002	R		NOM DU DOCUMENT OU MESSAGE	
1001	R	an..3	Nom du document ou message (en code)	DRP : Déclaration des Revenus Professionnels
<i>1131</i>	<i>N</i>	<i>an..17</i>	<i>Qualifiant de la liste des codes.</i>	
3055	R	an..3	Organisme responsable de la liste de codes (en code)	MSA
<i>1000</i>	<i>N</i>	<i>an..35</i>	<i>Nom du document ou message</i>	
C106	R		IDENTIFICATION DU DOCUMENT/MESSAGE	
1004	R	an..35	Numéro du document ou message	Référence du dossier
<i>1056</i>	<i>N</i>	<i>an..9</i>	<i>Version</i>	
<i>1060</i>	<i>N</i>	<i>an..6</i>	<i>Numéro de révision</i>	
1225	C	an..3	Fonction du message (en code)	1 : Annulation
<i>4343</i>	<i>N</i>	<i>an..3</i>	<i>Type de réponse</i>	

Notes

Donnée 1004 :

Référence du dossier attribuée par le mandataire (tiers rédacteur de la déclaration).

Cette référence sera restituée dans le message INFENT Compte Rendu de Traitement

Donnée 1225 :

Ce code est obligatoire lorsque le mandataire souhaite annuler un dossier émis précédemment.

Dans ce cas, la référence du dossier doit être égale à la référence du dossier initial.

Exemples

BGM+DRP::MSA+02764'

Envoi du dossier n° 02764

BGM+DRP::MSA+01523+1'

Demande d'annulation du dossier n° 01523 émis antérieurement

AGORA	Guide Technique des transferts 2011	9
M.S.A	Télétransmission EDI des DRP	
	Annexe 1	

DTM	M	1	Date ou heure ou période	
Fonction : Indiquer la date de préparation du document.				

Donnée	Statut	Format	Libellé	Contenu/Commentaires
C507	M		DATE OU HEURE OU PERIODE	
2005	M	an..3	Qualifiant de la date ou heure ou période	242 : Date de préparation du dossier
2380	R	an8	Date ou heure ou période	
2379	R	an..3	Qualifiant du format de la date ou heure ou période	102 : SSAAMMJJ

Notes

Donnée 2380 :

Date de préparation du dossier, format SSAAMMJJ (8 n)

SS : Millénaire

AA : Année

MM : Mois

JJ : Jour

Exemples

DTM+242:20040522:102'

Date de préparation du dossier : 22 mai 2004

AGORA	Guide Technique des transferts 2011	10
M.S.A	Télétransmission EDI des DRP	
	Annexe 1	

GROUPE 1	M	4	[NAD]
-----------------	----------	----------	--------------

Occurrence 1	M
---------------------	----------

NAD	M	1	Nom et adresse
Fonction : Identifier l'émetteur physique du message (Mandataire ou Sous-traitant).			

Donnée	Statut	Format	Libellé	Contenu/Commentaires
3035	M	an..3	Qualifiant de l'intervenant	FR : Emetteur
C082	R		IDENTIFICATION DE L'INTERVENANT	
3039	M	n14	Identification de l'intervenant	Code SIRET de l'émetteur
1131	R	an..17	Qualifiant de la liste des codes.	100 : Identification détaillée d'un intervenant
3055	R	an..3	Organisme responsable liste de codes	107 : FR, INSEE
<i>C058</i>	<i>N</i>		<i>NOM ET ADRESSE</i>	
<i>3124</i>	<i>N</i>	<i>an..35</i>	<i>Ligne du nom et de l'adresse</i>	
<i>3124</i>	<i>N</i>	<i>an..35</i>	<i>Ligne du nom et de l'adresse</i>	
<i>3124</i>	<i>N</i>	<i>an..35</i>	<i>Ligne du nom et de l'adresse</i>	
<i>3124</i>	<i>N</i>	<i>an..35</i>	<i>Ligne du nom et de l'adresse</i>	
<i>3124</i>	<i>N</i>	<i>an..35</i>	<i>Ligne du nom et de l'adresse</i>	
C080	R		NOM DE L'INTERVENANT	
3036	M	an..35	Nom de l'intervenant	Raison sociale
<i>3036</i>	<i>N</i>	<i>an..35</i>	<i>Nom de l'intervenant</i>	
<i>3036</i>	<i>N</i>	<i>an..35</i>	<i>Nom de l'intervenant</i>	
<i>3036</i>	<i>N</i>	<i>an..35</i>	<i>Nom de l'intervenant</i>	
<i>3036</i>	<i>N</i>	<i>an..35</i>	<i>Nom de l'intervenant</i>	
<i>3045</i>	<i>N</i>	<i>an..3</i>	<i>Format du nom de l'intervenant (en code)</i>	
C059	R		RUE	
3042	M	an..35	Rue et numéro ou boîte postale	N° et Voie
3042	C	an..35	Rue et numéro ou boîte postale	N° et Rue (suite)
3042	C	an..35	Rue et numéro ou boîte postale	Lieu-dit ou Hameau
<i>3042</i>	<i>N</i>	<i>an..35</i>	<i>Rue et numéro ou boîte postale</i>	
3164	R	an..35	Nom de la ville	Ville
<i>C819</i>	<i>N</i>		<i>INFORMATIONS DETAILLEES SUR DIVISION TERRITORIALE PAYS</i>	
<i>3229</i>	<i>N</i>	<i>an..9</i>	<i>Identification de la division territoriale</i>	
<i>1131</i>	<i>N</i>	<i>an..17</i>	<i>Qualifiant de la liste des codes.</i>	
<i>3055</i>	<i>N</i>	<i>an..3</i>	<i>Organisme responsable de la liste de codes (en code)</i>	
<i>3228</i>	<i>N</i>	<i>an..35</i>	<i>Division territoriale du pays</i>	
3251	R	an..9	Code postal	Code postal
3207	C	an..3	Pays (en code)	Code ISO (FR : France)

A G O R A	Guide Technique des transferts 2011	11
M.S.A	Télétransmission EDI des DRP	
	Annexe 1	

Notes

Donnée 3039 :

Identification de l'émetteur : Code SIRET (14 n)
(Identique à la donnée 0004 du segment UNB)

Donnée C059 – 1^{ère} occurrence 3042 :

N° voie : 4 chiffres obligatoires.
(Si l'adresse ne comporte pas de n° de voie ou pas de nom de voie, N° voie = 0000)
+
1 caractère (espace)
+
Type et nom de voie : 30 caractères maximum

Donnée C059 – 2^{ème} occurrence 3042 :

Complément adresse (35 caractères)

Donnée C059 – 3^{ème} occurrence 3042 :

Lieu-dit ou Hameau (35 caractères).

Donnée 3207 :

Obligatoire si le code pays ISO est différent de FR (France)

Exemples

NAD+FR+12345678900012:100:107++SOCIETE XX+0008 RUE DES BLEUETS+NICE+06000'

L'émetteur, la société XX est identifié par son code SIRET 12345678900012 et domicilié 8 Rue des Bleuets à Nice

NAD+FR+12345678900012:100:107++SOCIETE XX+0000::LES GRANDES TERRES+NICE+06000'

L'émetteur, la société XX est identifié par son code SIRET 12345678900012 et domicilié au lieu-dit « Les grandes Terres » à Nice.

AGORA	Guide Technique des transferts 2011	12
M.S.A	Télétransmission EDI des DRP	
	Annexe 1	

GROUPE 1	M	4	[NAD]
-----------------	----------	----------	--------------

Occurrence 2	M
---------------------	----------

NAD	M	1	Nom et adresse
Fonction : Identifier la Caisse de Mutualité Sociale Agricole			

Donnée	Statut	Format	Libellé	Contenu/Commentaires
3035	M	an..3	Qualifiant de l'intervenant	MR : Destinataire
C082	R		IDENTIFICATION DE L'INTERVENANT	
3039	M	n14	Identification de l'intervenant	Code SIRET de la Caisse MSA
1131	R	an..17	Qualifiant de la liste des codes.	100 : Identification détaillée d'un intervenant
3055	R	an..3	Organisme responsable liste de codes	107 : FR, INSEE
<i>C058</i>	<i>N</i>		<i>NOM ET ADRESSE</i>	
<i>3124</i>	<i>N</i>	<i>an..35</i>	<i>Ligne du nom et de l'adresse</i>	
<i>3124</i>	<i>N</i>	<i>an..35</i>	<i>Ligne du nom et de l'adresse</i>	
<i>3124</i>	<i>N</i>	<i>an..35</i>	<i>Ligne du nom et de l'adresse</i>	
<i>3124</i>	<i>N</i>	<i>an..35</i>	<i>Ligne du nom et de l'adresse</i>	
<i>3124</i>	<i>N</i>	<i>an..35</i>	<i>Ligne du nom et de l'adresse</i>	
<i>C080</i>	<i>N</i>		<i>NOM DE L'INTERVENANT</i>	
<i>3036</i>	<i>N</i>	<i>an..35</i>	<i>Nom de l'intervenant</i>	
<i>3036</i>	<i>N</i>	<i>an..35</i>	<i>Nom de l'intervenant</i>	
<i>3036</i>	<i>N</i>	<i>an..35</i>	<i>Nom de l'intervenant</i>	
<i>3036</i>	<i>N</i>	<i>an..35</i>	<i>Nom de l'intervenant</i>	
<i>3036</i>	<i>N</i>	<i>an..35</i>	<i>Nom de l'intervenant</i>	
<i>3045</i>	<i>N</i>	<i>an..3</i>	<i>Format du nom de l'intervenant (en code)</i>	
<i>C059</i>	<i>N</i>		<i>RUE</i>	
<i>3042</i>	<i>N</i>	<i>an..35</i>	<i>Rue et numéro ou boîte postale</i>	
<i>3042</i>	<i>N</i>	<i>an..35</i>	<i>Rue et numéro ou boîte postale</i>	
<i>3042</i>	<i>N</i>	<i>an..35</i>	<i>Rue et numéro ou boîte postale</i>	
<i>3042</i>	<i>N</i>	<i>an..35</i>	<i>Rue et numéro ou boîte postale</i>	
<i>3164</i>	<i>N</i>	<i>an..35</i>	<i>Nom de la ville</i>	
<i>C819</i>	<i>N</i>		<i>INFORMATIONS DETAILLEES SUR DIVISION TERRITORIALE PAYS</i>	
<i>3229</i>	<i>N</i>	<i>an..9</i>	<i>Identification de la division territoriale</i>	
<i>1131</i>	<i>N</i>	<i>an..17</i>	<i>Qualifiant de la liste des codes.</i>	
<i>3055</i>	<i>N</i>	<i>an..3</i>	<i>Organisme responsable de la liste de codes (en code)</i>	
<i>3228</i>	<i>N</i>	<i>an..35</i>	<i>Division territoriale du pays</i>	
<i>3251</i>	<i>N</i>	<i>an..17</i>	<i>Code postal</i>	
<i>3207</i>	<i>N</i>	<i>an..3</i>	<i>Pays (en code)</i>	

A G O R A	Guide Technique des transferts 2011	13
M.S.A	Télétransmission EDI des DRP Annexe 1	

Notes

Donnée 3039 :

Identification de la Caisse MSA : Code SIRET (14 n)

Exemple

NAD+MR+56789012300045:100:107'

Le destinataire (Caisse de Mutualité Sociale Agricole) est identifié par son code SIRET 56789012300045

AGORA	Guide Technique des transferts 2011	14
M.S.A	Télétransmission EDI des DRP	
	Annexe 1	

RFF	C	1	Référence	[Groupe 1]
Fonction : Identifier la caisse MSA chez le mandataire				

Donnée	Statut	Format	Libellé	Contenu/Commentaires
C506	M		REFERENCE	
1153	M	an..3	Qualifiant de la référence	MR : Identification interne de la Caisse MSA chez le mandataire
1154	R	an..35	Numéro de la référence	
<i>1156</i>	<i>N</i>	<i>an..6</i>	<i>Numéro de la ligne</i>	
<i>4000</i>	<i>N</i>	<i>an..35</i>	<i>Numéro de version de la référence</i>	
<i>1060</i>	<i>N</i>	<i>an..6</i>	<i>Numéro de révision</i>	

Notes

Si cette référence est indiquée, elle sera restituée dans le message INFENT « Compte-Rendu de Traitement »

Exemple

RFF+MR: 87642'

La Caisse MSA est référencée 87642 chez le mandataire (tiers rédacteur de la déclaration)

AGORA	Guide Technique des transferts 2011	15
M.S.A	Télétransmission EDI des DRP	
	Annexe 1	

GROUPE 1	M	4	[NAD]
-----------------	----------	----------	--------------

Occurrence 3	M
---------------------	----------

NAD	M	1	Nom et adresse
Fonction : Identifier le tiers rédacteur de la déclaration (mandataire)			

Donnée	Statut	Format	Libellé	Contenu/Commentaires
3035	M	an..3	Qualifiant de l'intervenant	AE : Mandataire
C082	R		IDENTIFICATION DE L'INTERVENANT	
3039	M	n14	Identification de l'intervenant	Code SIRET du mandataire (tiers rédacteur de la déclaration)
1131	R	an..17	Qualifiant de la liste des codes.	100 : Identification détaillée d'un intervenant
3055	R	an..3	Organisme responsable liste de codes	107 : FR, INSEE
<i>C058</i>	<i>N</i>		<i>NOM ET ADRESSE</i>	
<i>3124</i>	<i>N</i>	<i>an..35</i>	<i>Ligne du nom et de l'adresse</i>	
<i>3124</i>	<i>N</i>	<i>an..35</i>	<i>Ligne du nom et de l'adresse</i>	
<i>3124</i>	<i>N</i>	<i>an..35</i>	<i>Ligne du nom et de l'adresse</i>	
<i>3124</i>	<i>N</i>	<i>an..35</i>	<i>Ligne du nom et de l'adresse</i>	
<i>3124</i>	<i>N</i>	<i>an..35</i>	<i>Ligne du nom et de l'adresse</i>	
C080	R		NOM DE L'INTERVENANT	
3036	M	an..35	Nom de l'intervenant	Raison sociale
<i>3036</i>	<i>N</i>	<i>an..35</i>	<i>Nom de l'intervenant</i>	
<i>3036</i>	<i>N</i>	<i>an..35</i>	<i>Nom de l'intervenant</i>	
<i>3036</i>	<i>N</i>	<i>an..35</i>	<i>Nom de l'intervenant</i>	
<i>3036</i>	<i>N</i>	<i>an..35</i>	<i>Nom de l'intervenant</i>	
<i>3045</i>	<i>N</i>	<i>an..3</i>	<i>Format du nom de l'intervenant (en code)</i>	
C059	R		RUE	
3042	M	an..35	Rue et numéro ou boîte postale	N° et Voie
3042	C	an..35	Rue et numéro ou boîte postale	N° et Rue (suite)
3042	C	an..35	Rue et numéro ou boîte postale	Lieu-dit ou Hameau
<i>3042</i>	<i>N</i>	<i>an..35</i>	<i>Rue et numéro ou boîte postale</i>	
3164	R	an..35	Nom de la ville	Ville
<i>C819</i>	<i>N</i>		<i>INFORMATIONS DETAILLEES SUR DIVISION TERRITORIALE PAYS</i>	
<i>3229</i>	<i>N</i>	<i>an..9</i>	<i>Identification de la division territoriale</i>	
<i>1131</i>	<i>N</i>	<i>an..17</i>	<i>Qualifiant de la liste des codes.</i>	
<i>3055</i>	<i>N</i>	<i>an..3</i>	<i>Organisme responsable de la liste de codes (en code)</i>	
<i>3228</i>	<i>N</i>	<i>an..35</i>	<i>Division territoriale du pays</i>	
3251	R	an..9	Code postal	Code postal
3207	C	an..3	Pays (en code)	Code ISO (FR : France)

A G O R A	Guide Technique des transferts 2011	16
M.S.A	Télétransmission EDI des DRP Annexe 1	

Notes

Cette occurrence est obligatoire, même si le mandataire est également l'émetteur (NAD FR)

Donnée 3039 :

Identification du mandataire : Code SIRET (14 n)

Donnée C059 – 1^{ère} occurrence 3042 :

N° voie : 4 chiffres obligatoires.

(Si l'adresse ne comporte pas de n° de voie ou pas de nom de voie, N° voie = 0000)

+

1 caractère (espace)

+

Type et nom de voie : 30 caractères maximum

Donnée C059 – 2^{ème} occurrence 3042 :

Complément adresse (35 caractères)

Donnée C059 – 3^{ème} occurrence 3042 :

Lieu-dit ou Hameau (35 caractères).

Donnée 3207 :

Obligatoire si le code pays ISO est différent de FR (France)

Exemples

NAD+ AE+32562041200054:100:107++CG IDF+0025 AVENUE VICTOR HUGO+PARIS+75001'

Le mandataire est identifié par son code SIRET 32562041200054 et domicilié 25 Avenue Victor Hugo à Paris

AGORA	Guide Technique des transferts 2011	17
M.S.A	Télétransmission EDI des DRP	
	Annexe 1	

GROUPE 1	D	4	[NAD]
-----------------	----------	----------	--------------

Occurrence 4	M
---------------------	----------

NAD	M	1	Nom et adresse
Fonction : Identifier l'entité juridique déclarante			

Donnée	Statut	Format	Libellé	Contenu/Commentaires
3035	M	an..3	Qualifiant de l'intervenant	DT : Déclarant
C082	R		IDENTIFICATION DE L'INTERVENANT	
3039	M	n13	Identification de l'intervenant	Code NIR
1131	R	an..17	Qualifiant de la liste des codes.	100 : Identification détaillée d'un intervenant
3055	R	an..3	Organisme responsable liste de codes	107 : FR, INSEE
<i>C058</i>	<i>N</i>		<i>NOM ET ADRESSE</i>	
<i>3124</i>	<i>N</i>	<i>an..35</i>	<i>Ligne du nom et de l'adresse</i>	
<i>3124</i>	<i>N</i>	<i>an..35</i>	<i>Ligne du nom et de l'adresse</i>	
<i>3124</i>	<i>N</i>	<i>an..35</i>	<i>Ligne du nom et de l'adresse</i>	
<i>3124</i>	<i>N</i>	<i>an..35</i>	<i>Ligne du nom et de l'adresse</i>	
<i>3124</i>	<i>N</i>	<i>an..35</i>	<i>Ligne du nom et de l'adresse</i>	
C080	R		NOM DE L'INTERVENANT	
3036	M	an..5	Nom de l'intervenant	Qualité
3036	R	an..29	Nom de l'intervenant	Nom et Prénom
<i>3036</i>	<i>N</i>	<i>an..35</i>	<i>Nom de l'intervenant</i>	
<i>3036</i>	<i>N</i>	<i>an..35</i>	<i>Nom de l'intervenant</i>	
<i>3036</i>	<i>N</i>	<i>an..35</i>	<i>Nom de l'intervenant</i>	
<i>3045</i>	<i>N</i>	<i>an..3</i>	<i>Format du nom de l'intervenant (en code)</i>	
C059	R		RUE	
3042	M	an..35	Rue et numéro ou boîte postale	N° et Voie
3042	C	an..35	Rue et numéro ou boîte postale	N° et Rue (suite)
3042	C	an..35	Rue et numéro ou boîte postale	Lieu-dit ou Hameau
<i>3042</i>	<i>N</i>	<i>an..35</i>	<i>Rue et numéro ou boîte postale</i>	
3164	R	an..35	Nom de la ville	Ville
<i>C819</i>	<i>N</i>		<i>INFORMATIONS DETAILLEES SUR DIVISION TERRITORIALE PAYS</i>	
<i>3229</i>	<i>N</i>	<i>an..9</i>	<i>Identification de la division territoriale</i>	
<i>1131</i>	<i>N</i>	<i>an..17</i>	<i>Qualifiant de la liste des codes.</i>	
<i>3055</i>	<i>N</i>	<i>an..3</i>	<i>Organisme responsable de la liste de codes (en code)</i>	
<i>3228</i>	<i>N</i>	<i>an..35</i>	<i>Division territoriale du pays</i>	
3251	R	an..9	Code postal	Code postal
3207	C	an..3	Pays (en code)	Code ISO (FR : France)

A G O R A	Guide Technique des transferts 2011	18
M.S.A	Télétransmission EDI des DRP Annexe 1	

Notes

Donnée 3039 :

Identification du déclarant : Code NIR (13 n)

Donnée C080 – 1^{ère} occurrence 3036 (5 an)

Seule valeur acceptée pour EDI-DRP 2005 - Revenus 2004 :

CE : (Chefs d'exploitation ou d'entreprise ou membres de sociétés affiliés comme non salariés agricoles)

SOL05 : (Exploitants solidaires)

Donnée C059 – 1^{ère} occurrence 3042 :

N° voie : 4 caractères numériques obligatoires.

(Si l'adresse ne comporte pas de n° de voie ou pas de nom de voie, N° voie = 0000)

+

1 caractère (espace)

+

Type et nom de voie : 30 caractères maximum

Donnée C059 – 2^{ème} occurrence 3042 :

Complément adresse (35 caractères)

Donnée C059 – 3^{ème} occurrence 3042 :

Lieu-dit ou Hameau (35 caractères).

Donnée 3164 :

La ville est obligatoire.

Donnée 3207 :

Le code pays ISO est obligatoire s'il est différent de FR (France)

Exemple

NAD+ DT+5552345262781:100:107++CE:DUBOIS PAUL+0000::LES BAS PRES+ETAMPES+91140'

Le déclarant Paul DUBOIS est identifié par son code NIR 5552345262781 et domicilié Les bas Prés à Etampes

A G O R A	Guide Technique des transferts 2011	19
M.S.A	Télétransmission EDI des DRP	
	Annexe 1	

RFF	C	1	Référence	[Groupe 1]
Fonction : Identifier le déclarant chez le mandataire				

Donnée	Statut	Format	Libellé	Contenu/Commentaires
C506	M		REFERENCE	ABO : Identification interne du déclarant chez le mandataire
1153	M	an..3	Qualifiant de la référence	
1154	R	an..35	Numéro de la référence	
<i>1156</i>	<i>N</i>	<i>an..6</i>	<i>Numéro de la ligne</i>	
<i>4000</i>	<i>N</i>	<i>an..35</i>	<i>Numéro de version de la référence</i>	
<i>1060</i>	<i>N</i>	<i>an..6</i>	<i>Numéro de révision</i>	

Notes

Si cette référence est indiquée, elle sera restituée dans le message INFENT « Compte-Rendu de Traitement »

Exemple

RFF+ABO:98731'

Le tiers déclarant est référencé 98731 chez le mandataire (tiers rédacteur de la déclaration)

A G O R A	Guide Technique des transferts 2011	20
M.S.A	Télétransmission EDI des DRP	
	Annexe 1	

GROUPE 4	M	99999	[SEQ - IND - RFF - MOA - FTX - DTM - PCD - Gr5 - Gr7]
-----------------	----------	--------------	--

SEQ	M	1	Informations détaillées sur l'échelonnement	[Groupe 4]
Fonction : Spécifier le n° d'incrément de la donnée.				

Donnée	Statut	Format	Libellé	Contenu/Commentaires
1229	N	an..3	<i>Demande d'action ou de notification</i>	
C286	R		INFORMATIONS SUR LA SEQUENCE	N° d'ordre de la donnée, incrémenté par pas de 1 (de 1 à n)
1050	M	an..10	Numéro séquentiel	
1159	N	an..3	<i>Origine du numéro séquentiel (en code)</i>	
1131	N	an..17	<i>Qualifiant de la liste des codes.</i>	
3055	N	an..3	<i>Organisme responsable de la liste de codes (en code)</i>	

Notes

Ce groupe est obligatoire.

Dans le cas d'une annulation de dossier, une seule itération du segment SEQ sera émise.

Exemple

SEQ++1'

1^{ère} donnée du formulaire

AGORA	Guide Technique des transferts 2011	21
M.S.A	Télétransmission EDI des DRP	
	Annexe 1	

IND	M	1	Informations détaillées sur l'index	[Groupe 4]
Fonction : Identifier la donnée du formulaire.				

Donnée	Statut	Format	Libellé	Contenu/Commentaires
C545	<i>N</i>		IDENTIFICATION DE L'INDEX	
5013	<i>N</i>	<i>an..3</i>	Qualifiant de l'index	
5027	<i>N</i>	<i>an..17</i>	Type de l'index (en code)	
1131	<i>N</i>	<i>an..17</i>	Qualifiant de la liste des codes.	
3055	<i>N</i>	<i>an..3</i>	Organisme responsable de la liste de codes (en code)	
C546	R		VALEUR DE L'INDEX	
5030	M	an23	Valeur de l'index	Identification de la donnée
5039	<i>N</i>	<i>an..3</i>	Représentation de la valeur de l'index (en code)	

Notes

Seules les informations valorisées doivent être transmises

Donnée 5030

Chaque donnée est identifié par un code de 23 caractères structuré de la manière suivante :

FFFFFFFFMMIIIDDCCSSS

FFFFFFFF : Formulaire (8 caractères alphanumériques)

Les 2 seuls formulaires acceptés pour la télétransmission EDI-DRP 2005 (Revenus 2004)

DRPECE△△ : Déclaration des Revenus Professionnels Mixte (Ensemble) d'un Chef d'Exploitation

FACCE△△△ : Feuille Annexe de Calcul Chef d'Exploitation

MM : Année des revenus (2 caractères numériques)

04 : Déclaration d'ensemble des revenus 2004

IIII : N° de séquence du formulaire (4 caractères numériques)

Le formulaire DRPECE△△ est non répétable au sein d'un même dossier alors IIII = 0000

Le formulaire FACCE△△△ (1 feuille annexe par entreprise) est répétable au sein d'un même dossier alors IIII = 0001 à nnnn

DD : Indice de répétition de la donnée dans le formulaire (2 caractères numériques)

Si la donnée du formulaire n'est pas répétable alors DD = 00

Si la donnée du formulaire est répétable alors DD = 01 à nn

CCCC : Le code de la donnée à transmettre (4 caractères numériques)

(Voir la liste des codes dans le dictionnaire des informations du guide des formulaires et codes)

SSS : Le nom du segment attendu

MOA : Montant

A G O R A	Guide Technique des transferts 2011	22
M.S.A	Télétransmission EDI des DRP	
	Annexe 1	

FTX : Texte libre, commentaire
DTM : Date
PCD ; Pourcentage
NAD : Identification de l'entreprise
CCI : Réponse codée

Cas d'annulation de dossier

La valeur de cette donnée sera :

DRPECE△△030000000000ZZZ

et ne sera suivi par aucun segment

Exemple 1

IND++ DRPECE△△040000000009MOA'

Formulaire Déclaration d'Ensemble
des revenus 2004

Formulaire non répétable

La donnée concernée n'est pas répétable

Le N° de la donnée « Cotisation régime retraite complémentaire »

Le segment attendu pour indiquer la valeur de la donnée

FFFFFFFF = DRPECE△△

MM = 04

IIII = 0000

DD = 00

CCCC = 0009

SSS = MOA

Exemple 2

IND++ FACCE△△△040002030120FTX'

Feuille Annexe de calcul
des revenus 2004

2^{ème} feuilles annexe de calcul

3^{ème} itérations de la donnée concernée

Le N° de la donnée « Détail des frais professionnels »

Le segment attendu pour indiquer la valeur de la donnée

FFFFFFFF = FACCE△△△

MM = 04

IIII = 0002

DD = 03

CCCC = 0120

SSS = FTX

AGORA	Guide Technique des transferts 2011	23
M.S.A	Télétransmission EDI des DRP	
	Annexe 1	

RFF	C	1	Référence	[Groupe 4]
Fonction : Indiquer la valeur de la donnée sous forme de référence				

Donnée	Statut	Format	Libellé	Contenu/Commentaires
C506	M		REFERENCE	
1153	M	an..3	Qualifiant de la référence	ZZZ
1154	R	an..15	Numéro de la référence	
<i>1156</i>	<i>N</i>	<i>an..6</i>	<i>Numéro de la ligne</i>	
<i>4000</i>	<i>N</i>	<i>an..35</i>	<i>Numéro de version de la référence</i>	
<i>1060</i>	<i>N</i>	<i>an..6</i>	<i>Numéro de révision</i>	

Exemple

IND++ DRPECE△△040000000024RFF'

RFF+ZZZ: 5487393838012'

En cas de non imposition séparée le n° d'immatriculation du déclarant est : 5487393838012

A G O R A	Guide Technique des transferts 2011	24
M.S.A	Télétransmission EDI des DRP	
	Annexe 1	

MOA	C	1	Montant monétaire	[Groupe 4]
Fonction : Indiquer la valeur de la donnée sous forme de montant.				

Donnée	Statut	Format	Libellé	Contenu/Commentaires
C516	M		MONTANT MONETAIRE	
5025	M	an..3	Qualifiant du type de montant monétaire	ZZZ
5004	R	n..8	Montant monétaire	
6345	<i>N</i>	<i>an..3</i>	<i>Monnaie (en code)</i>	
6343	<i>N</i>	<i>an..3</i>	<i>Qualifiant de la monnaie</i>	
4405	C	an..3	Statut (en code)	62 : Montant nul 65 : Montant négatif

Notes

Donnée 5004

- **Tous les montants sont exprimés en euros, sans décimales et sans signe (8 n).**
- Les montants avec des décimales seront **rejetés**

Donnée 4405

Le code 62 est utilisé si le montant indiqué dans la donnée 5004 est nul et significatif

(La liste des données pouvant être nulles et significatives figurent dans le dictionnaire des informations du guide des formulaires et codes)

Le code 65 est utilisé pour indiquer un montant négatif.

(La liste des données pouvant être négatives figurent dans le dictionnaire des informations du guide des formulaires et codes)

Cette zone n'est pas renseignée dans les autres cas (montant nul non significatif, montant positif)

Exemple 1

IND++ FACCE△△△040001000046MOA'

MOA+ZZZ:34560'

Le montant du « revenu net professionnel de la société » : +34560 euros

Exemple 2

IND++ FACCE△△△040001000046MOA'

MOA+ZZZ:11742:::65'

Le montant du « revenu net professionnel de la société » : -11742 euros

Exemple 3

A G O R A	Guide Technique des transferts 2011	25
M.S.A	Télétransmission EDI des DRP Annexe 1	

IND++ FACCE△△△040001000046MOA'

MOA+ZZZ:0:::62'

Le montant du « revenu net professionnel de la société » : 0 euros

A G O R A	Guide Technique des transferts 2011	26
M.S.A	Télétransmission EDI des DRP	
	Annexe 1	

FTX	C	1	Texte libre	[Groupe 4]
Fonction : Indiquer la valeur de la donnée sous forme de texte				

Donnée	Statut	Format	Libellé	Contenu/Commentaires
4451	M	an..3	Qualifiant de l'objet du texte	ZZZ
4453	N	an..3	Fonction du texte (en code)	
C107	N		REFERENCE A UN TEXTE	
4441	N	an..17	Texte en format libre (en code)	
1131	N	an..17	Qualifiant de la liste des codes.	
3055	N	an..3	Organisme responsable de la liste de codes (en code)	
C108	R		TEXTE EN CLAIR	
4440	M	an..45	Texte en format libre	
4440	N	an..512	Texte en format libre	
4440	N	an..512	Texte en format libre	
4440	N	an..512	Texte en format libre	
4440	N	an..512	Texte en format libre	
3453	N	an..3	Langue (en code)	
4447	N	an..3	Format texte libre	

Exemples

IND++ FACCE△△△040004010120FTX' (1ère itération de la donnée 0120 de la 4ème feuille annexe de calcul)

FTX+ZZZ+++FRAIS KM?: 6 742 Euros'

A titre informatif, le montant des frais kilométriques (dans le cadre des frais professionnels) est de 6 742 euros

IND++ FACCE△△△040004020120FTX' (2ème itération de la donnée 0120 de la 4ème feuille annexe de calcul)

FTX+ZZZ+++REPAS ?: 2 835 Euros'

A titre informatif, le montant des repas (dans le cadre des frais professionnels) est de 2 835 euros

A G O R A	Guide Technique des transferts 2011	27
M.S.A	Télétransmission EDI des DRP	
	Annexe 1	

DTM	C	1	Date ou heure ou période	[Groupe 4]
Fonction: Indiquer la valeur de la donnée sous forme de date.				

Donnée	Statut	Format	Libellé	Contenu/Commentaires
C507	M		DATE OU HEURE OU PERIODE	
2005	M	an..3	Qualifiant de la date ou heure ou période	ZZZ
2380	R	an8	Date ou heure ou période	
2379	R	an..3	Qualifiant du format de la date ou heure ou période	102: SSAAMMJJ

Exemple

IND++ DRPECE△△040000000133DTM'

DTM+ZZZ:20041231:102'

La date clôture de l'exercice est le 31 décembre 2004

AGORA	Guide Technique des transferts 2011	28
M.S.A	Télétransmission EDI des DRP	
	Annexe 1	

PCD	C	1	Informations détaillées sur le pourcentage	[Groupe 4]
Fonction: Indiquer la valeur de la donnée sous forme de pourcentage.				

Donnée	Statut	Format	Libellé	Contenu/Commentaires
C501	M		INFORMATIONS DETAILLEES SUR LE POURCENTAGE	
5245	M	an..3	Qualifiant du pourcentage	ZZZ
5482	R	n..5	Pourcentage	
<i>5249</i>	<i>N</i>	<i>an..3</i>	<i>Pourcentage de base (en code)</i>	
<i>1131</i>	<i>N</i>	<i>an..17</i>	<i>Qualifiant de la liste des codes.</i>	
<i>3055</i>	<i>N</i>	<i>an..3</i>	<i>Organisme responsable de la liste de codes (en code)</i>	
<i>4405</i>	<i>N</i>	<i>an..3</i>	<i>Statut (en code)</i>	

Notes

Donnée 5482

Les pourcentages sont exprimés avec 3 entiers et 2 décimales maximum (5 n)

Exemple 1

IND++ FACCE△△△040004000051PCD'

PCD+ZZZ:35,42'

La part statutaire dans les bénéfices ou les pertes est de 35,42 %

Exemple 2

IND++ FACCE△△△040004000051PCD'

PCD+ZZZ:17,5

La part statutaire dans les bénéfices ou les pertes est de 17,50 %

AGORA	Guide Technique des transferts 2011	29
M.S.A	Télétransmission EDI des DRP	
	Annexe 1	

GROUPE 5	C	1	[NAD]
-----------------	----------	----------	--------------

NAD	M	1	Nom et adresse
Fonction: Identifier l'entreprise du déclarant			

Donnée	Statut	Format	Libellé	Contenu/Commentaires
3035	M	an..3	Qualifiant de l'intervenant	ZZZ
C082	R		IDENTIFICATION DE L'INTERVENANT	
3039	M	n9	Identification de l'intervenant	Code SIREN de l'entreprise
1131	R	an..17	Qualifiant de la liste des codes.	100 : Identification détaillée d'un intervenant
3055	R	an..3	Organisme responsable liste de codes	107 : FR, INSEE
<i>C058</i>	<i>N</i>		<i>NOM ET ADRESSE</i>	
<i>3124</i>	<i>N</i>	<i>an..35</i>	<i>Ligne du nom et de l'adresse</i>	
<i>3124</i>	<i>N</i>	<i>an..35</i>	<i>Ligne du nom et de l'adresse</i>	
<i>3124</i>	<i>N</i>	<i>an..35</i>	<i>Ligne du nom et de l'adresse</i>	
<i>3124</i>	<i>N</i>	<i>an..35</i>	<i>Ligne du nom et de l'adresse</i>	
<i>3124</i>	<i>N</i>	<i>an..35</i>	<i>Ligne du nom et de l'adresse</i>	
C080	R		NOM DE L'INTERVENANT	
3036	M	an..35	Nom de l'intervenant	Raison sociale
<i>3036</i>	<i>N</i>	<i>an..35</i>	<i>Nom de l'intervenant</i>	
<i>3036</i>	<i>N</i>	<i>an..35</i>	<i>Nom de l'intervenant</i>	
<i>3036</i>	<i>N</i>	<i>an..35</i>	<i>Nom de l'intervenant</i>	
<i>3036</i>	<i>N</i>	<i>an..35</i>	<i>Nom de l'intervenant</i>	
<i>3045</i>	<i>N</i>	<i>an..3</i>	<i>Format du nom de l'intervenant (en code)</i>	
<i>C059</i>	<i>N</i>		<i>RUE</i>	
<i>3042</i>	<i>N</i>	<i>an..35</i>	<i>Rue et numéro ou boîte postale</i>	
<i>3042</i>	<i>N</i>	<i>an..35</i>	<i>Rue et numéro ou boîte postale</i>	
<i>3042</i>	<i>N</i>	<i>an..35</i>	<i>Rue et numéro ou boîte postale</i>	
<i>3042</i>	<i>N</i>	<i>an..35</i>	<i>Rue et numéro ou boîte postale</i>	
<i>3164</i>	<i>N</i>	<i>an..35</i>	<i>Nom de la ville</i>	
<i>C819</i>	<i>N</i>		<i>INFORMATIONS DETAILLEES SUR DIVISION TERRITORIALE PAYS</i>	
<i>3229</i>	<i>N</i>	<i>an..9</i>	<i>Identification de la division territoriale</i>	
<i>1131</i>	<i>N</i>	<i>an..17</i>	<i>Qualifiant de la liste des codes.</i>	
<i>3055</i>	<i>N</i>	<i>an..3</i>	<i>Organisme responsable de la liste de codes (en code)</i>	
<i>3228</i>	<i>N</i>	<i>an..35</i>	<i>Division territoriale du pays</i>	
<i>3251</i>	<i>N</i>	<i>an..17</i>	<i>Code postal</i>	
<i>3207</i>	<i>N</i>	<i>an..3</i>	<i>Pays (en code)</i>	

Notes

Donnée 3039 :

Identification de l'entreprise du déclarant : Code SIREN (9 n)

A G O R A	Guide Technique des transferts 2011	30
M.S.A	Télétransmission EDI des DRP Annexe 1	

Exemple

IND++ FACCE△△△040004000139NAD'

NAD+ ZZZ+895647283:100:107++EXPLOITATION LES GRANGES'

AGORA	Guide Technique des transferts 2011	31
M.S.A	Télétransmission EDI des DRP	
	Annexe 1	

GROUPE 7	C	1	[CCI - CAV]
-----------------	----------	----------	--------------------

CCI	M	1	Identification de la caractéristique ou classe	[Groupe 7]
Fonction : Indiquer la valeur de la table de référence				

Donnée	Statut	Format	Libellé	Contenu/Commentaires
7059	N	an..3	Classe de propriété (en code)	
C502	N		INFORMATIONS DETAILLEES SUR LA MESURE	
6313	N	an..3	Type de mesure (en code)	
6321	N	an..3	Appréciation de la mesure (en code)	
6155	N	an..17	Attribut de mesure (en code)	
6154	N	an..70	Attribut de mesure	
C240	R		CARACTERISTIQUE DU PRODUIT	
7037	M	an..17	Identification de la caractéristique	TBX (Case à cocher)
1131	N	an..17	Qualifiant de la liste des codes.	
3055	R	an..3	Organisme responsable de la liste de codes (en code)	MSA
7036	N	an..35	Caractéristique	
7036	N	an..35	Caractéristique	
4051	N	an..3	Code rapport de la caractéristique	

Exemple

IND++ DRPECE△△040000000061CCI'

CCI+++TBX::MSA'

L'information est de type « Case à cocher »

CAV	R	1	Valeur de la caractéristique	[Groupe 7]
Fonction : Indiquer la valeur de la donnée dans la table référencée dans le segment CCI.				

Donnée	Statut	Format	Libellé	Contenu/Commentaires
C889	M		VALEUR DE LA CARACTERISTIQUE	
7111	R	an..3	Valeur de la caractéristique (en code)	X (Case cochée)
1131	R	an..17	Qualifiant de la liste des codes.	TBX
3055	R	an..3	Organisme responsable de la liste de codes (en code)	MSA
7110	N	an..35	Valeur de la caractéristique	
7110	N	an..35	Valeur de la caractéristique	

Exemple

CAV+X:TBX:MSA'

La case « Bénéfices non fixés » est cochée

AGORA	Guide Technique des transferts 2011	32
M.S.A	Télétransmission EDI des DRP	
	Annexe 1	

UNT	M	1	Fin de message	
Fonction : Détermine et vérifie l'achèvement d'un message				

Donnée	Statut	Format	Libellé	Contenu/Commentaires
0074	M	n..6	Nbre de segments dans le message	
0062	M	an..14	N° de référence du message	Idem 0062 segment UNH

Exemple

UNT+78+1'

78 segments pour le dossier (message INFENT de UNH à UNT inclus) traité

UNZ	M	1	Fin d'interchange	
Fonction : Détermine et vérifie l'achèvement d'un interchange				

Donnée	Statut	Format	Libellé	Contenu/Commentaires
0036	M	n..6	Compteur de contrôle d'interchange	
0020	M	an..14	Référence de contrôle de l'interchange	Idem 0020 segment UNB

Exemple

UNZ+12+0000000000001'

12 dossiers (messages INFENT) traités dans l'interchange 0000000000001

A G O R A	Guide Technique des transferts 2010	33
M.S.A	Télétransmission EDI des DRP	28/01/05
	Annexe 1	

Exemple

UNA:+,?'
 UNB+UNOC:3+12345678900012:5+MSA_EDI_DRP+020517:1317+00000000000001++++RP0101+1'
 UNH+00001+INFENT:D:00B:UN:RP0101'
 BGM+DRP::MSA+D1254/01'
 DTM+242:20020517:102'
 NAD+FR+45231678400047:100:107++ STE EDI+0003 AVENUE VICTOR HUGO+PARIS++75008+FR'
 NAD+MR+12345678901234:100:107'
 RFF+MR:845710'
 NAD+AE+61423644100091:100:107++CG IDF+0008 BLD A.FRANCE+PARIS++75004+FR'
 NAD+DT+9125698741254:100:107++CE:LEGAL Henri+0000::La Belle Etoile+BREGY++77152+FR'
 RFF+ABO:7452144'
 SEQ++1'
 IND++DRPECE 040000000022CCI'
 CCI+++TBX::MSA'
 CAV+X:TBX:MSA'
 SEQ++2'
 IND++DRPECE 040000000010MOA'
 MOA+ZZZ:98175''
 SEQ++3'
 IND++DRPECE 040000000018DTM'
 DTM+ZZZ:20041231:102'
 SEQ++4'
 IND++FACCE 040001000139NAD'
 NAD+ZZZ+256341552:100:107++GROUPT AGRICOLE DUPONT'
 SEQ++5'
 IND++FACCE 040001000036MOA'
 MOA+ZZZ:277760'

DOSSIER : 1 DRP et 1 FAC

N° du dossier
 Date de constitution du dossier
 Identification de l'émetteur physique
 Identification de la Caisse MSA
 Identification Caisse MSA chez le mandataire
 Identification du mandataire
 Identification du déclarant
 Identification du déclarant chez le mandataire
 1^{ère} donnée
 DPR Donnée 0022 (Transfert entre époux)
 Donnée de type "Case à cocher"
 Case Transfert entre époux cochée
 2^{ème} donnée
 DPR Donnée 0010 (Bénéfice agricole réel)
 Montant des bénéficiaires agricoles : 98 175 €
 3^{ème} donnée
 DPR Donnée 0018 (Date de clôture exercice)
 Date de clôture 31.12.2004
 4^{ème} donnée
 1er FAC Donnée 0139 (Siren entreprise)
 Identification de l'entreprise
 5^{ème} donnée
 1er FAC Donnée 0036 (Benef.imp.categ BA)
 Benef.imp.categ BA: 277 760 €

A G O R A	Guide Technique des transferts 2010	34
M.S.A	Télétransmission EDI des DRP	28/01/05
	Annexe 1	

SEQ++6'	6 ^{ème} donnée
IND++FACCE 040001000045MOA'	1er FAC Donnée 0045 (Revenu net prof cat BA)
MOA+ZZZ:277760'	Revenu net prof cat BA 277 760€
SEQ++7'	7 ^{ème} donnée
IND++FACCE 040001000046MOA'	1er FAC Donnée 0046(Revenu net prof société)
MOA+ZZZ:277760'	Revenu net prof société 277 760€
SEQ++8'	8 ^{ème} donnée
IND++FACCE 040001000047MOA'	1er FAC Donnée 0047(Rémun.versées aux asso)
MOA+ZZZ:144000'	Rémun.versées aux associés 144 000€
SEQ++9'	9 ^{ème} donnée
IND++FACCE 040001000047MOA'	1er FAC Donnée 0050(Base cotisat à répartir)
MOA+ZZZ:133760'	Base cotisat à répartir 133 760€
SEQ++10'	10 ^{ème} donnée
IND++FACCE 040001000051PCD'	1er FAC Donnée 0051 (% de parts)
PCD+ZZZ:50'	(% de parts: 50 %)
SEQ++11'	11 ^{ème} donnée
IND++FACCE 040001000052MOA'	1er FAC Donnée 0052(Base de calcul des cot.)
MOA+ZZZ:66879'	Base de calcul des cot. 66 879€
SEQ++12'	12 ^{ème} donnée
IND++FACCE 040001000053MOA'	1er FAC Donnée 0053 (Rémun + Intérêts Cpte)
MOA+ZZZ:72000'	Rémun + Intérêts Cpte. 72 000€
SEQ++13'	13 ^{ème} donnée
IND++FACCE 040001000054MOA'	1er FAC Donnée 0052(Mt des frais prof)
MOA+ZZZ:43098'	Mt des frais prof. 43 098 €
SEQ++14'	14 ^{ème} donnée
IND++FACCE 040001000054MOA'	1er FAC Donnée 0052 (Revenu net prof)
MOA+ZZZ:95781'	Revenu net prof 95 781€
SEQ++15'	15 ^{ème} donnée
IND++FACCE 040001010120FTX'	1er FAC Donnée 0120 (frais prof. 1 ^{ère} ligne)

A G O R A	Guide Technique des transferts 2010	35
M.S.A	Télétransmission EDI des DRP	28/01/05
	Annexe 1	

FTX+ZZZ+++FRAIS DE MISSION ? : 26 380 €
 SEQ++16'
 IND++FACCE 040001020120FTX'
 FTX+ZZZ+++FRAIS FINANCIERS?: 16 718 €
 UNT+59+00001'
 UNH+00002+INFENT:D:00B:UN:RP0101'
 BGM+DRP::MSA+G2563/09'
 DTM+242:20020517:102'
 NAD+FR+45231678400047:100:107++ STE EDI+0003 AVENUE VICTOR HUGO+PARIS++75008+FR'
 NAD+MR+12345678901234:100:107'
 RFF+MR:845710'
 NAD+AE+61423644100091:100:107++CG IDF+0008 BLD A.FRANCE+PARIS++75004+FR'
 NAD+DT+9125698741254:100:107++CE:CESAR Daniel+0142 Route des Oliviers+Guerville++78457+FR'
 RFF+ABO:5862412'
 SEQ++1'
 IND++DRPECE 040000000010MOA'
 MOA+ZZZ:60979'
 SEQ++2'
 IND++FACCE 040001000139NAD'
 NAD+ZZZ+256841241:100:107++FERME DES 4 VENTS'
 SEQ++3'
 IND++FACCE 020001000036MOA'
 MOA+ZZZ:12195'
 SEQ++4'
 IND++FACCE 040001000045MOA'
 MOA+ZZZ:12195'
 SEQ++5'
 IND++FACCE 040002000139NAD'
 NAD+ZZZ+256841241:100:107++FERME DE LA BERGERIE'

Texte libre : FRAIS DE MISSION : 26 380 €
 16^{ème} donnée
 1er FAC Donnée 0120 (frais prof. 2^{ème} ligne)
 Texte libre : FRAIS FINANCIERS 16 718 €

DOSSIER : 1 DRP et 2 FAC

N° du dossier
 Date de constitution du dossier
 Identification de l'émetteur physique
 Identification de la Caisse MSA
 Identification Caisse MSA chez le mandataire
 Identification du mandataire
 Identification du déclarant
 Identification du déclarant chez le mandataire
 1^{ère} donnée
 DPR Donnée 0010 (Bénéfice agricole réel)
 Montant des bénéfiques agricoles : 60 979 €
 2^{ème} donnée
 1^{ère} FAC Donnée 0139 (Siren entreprise)
 Identification de l'entreprise
 3^{ème} donnée
 1^{ère} FAC Donnée 0036 (Bénéf imposab.cat BA)
 Bénéf imposab.cat BA: 12 195 €
 4^{ème} donnée
 1^{ère} FAC Donnée 0045 (Revenu net prof.cat BA)
 Revenu net prof: cat BA 12 195 €
 5^{ème} donnée
 2^{ème} FAC Donnée 0139 (Siren entreprise)
 Identification de l'entreprise

A G O R A	Guide Technique des transferts 2010	36
M.S.A	Télétransmission EDI des DRP	28/01/05
	Annexe 1	

SEQ++6'
 IND++FACCE 040002000036MOA'
 MOA+ZZZ:48784'
 SEQ++7'
 IND++FACCE 040002000045MOA'
 MOA+ZZZ:48784'
 UNT+30+00002'
 UNH+00003+INFENT:D:00B:UN:RP0101'
 BGM+DRP::MSA+D4587/08+1'
 DTM+242:20020517:102'
 NAD+FR+45231678400047:100:107++ STE EDI+0003 AVENUE VICTOR HUGO+PARIS++75008+FR'
 NAD+MR+12345678900247:100:107'
 RFF+MR:845874'
 NAD+AE+61423644100091:100:107++CG IDF+0008 BLD A.FRANCE+PARIS++75004+FR'
 NAD+DT+5862548654129:100:107++CE:DUVAL Eric+0000::Les Grands Bois+POIVILLIERS++28467+FR'
 RFF+ABO:3695412'
 SEQ++1'
 IND++DRPECE 040000000000ZZZ'
 UNT+12+00003'
 UNZ+3+00000000000001'

6^{ème} donnée
 2^{ème} FAC Donnée 0036 (Bénéf imposab.cat BA)
 Bénéf imposab.cat BA: 48 784 €
 7^{ème} donnée
 2^{ème} FAC Donnée 0045 (Revenu net prof.cat BA)
 Revenu net prof: cat BA 48 784 €

ANNULATION DE DOSSIER

Annulation du dossier D4587/08
 Date de constitution du dossier
 Identification de l'émetteur physique
 Identification de la Caisse MSA
 Identification Caisse MSA chez le mandataire
 Identification du mandataire
 Identification du déclarant
 Identification du déclarant chez le mandataire
 1^{ère} donnée
 DPR Donnée « annulation »